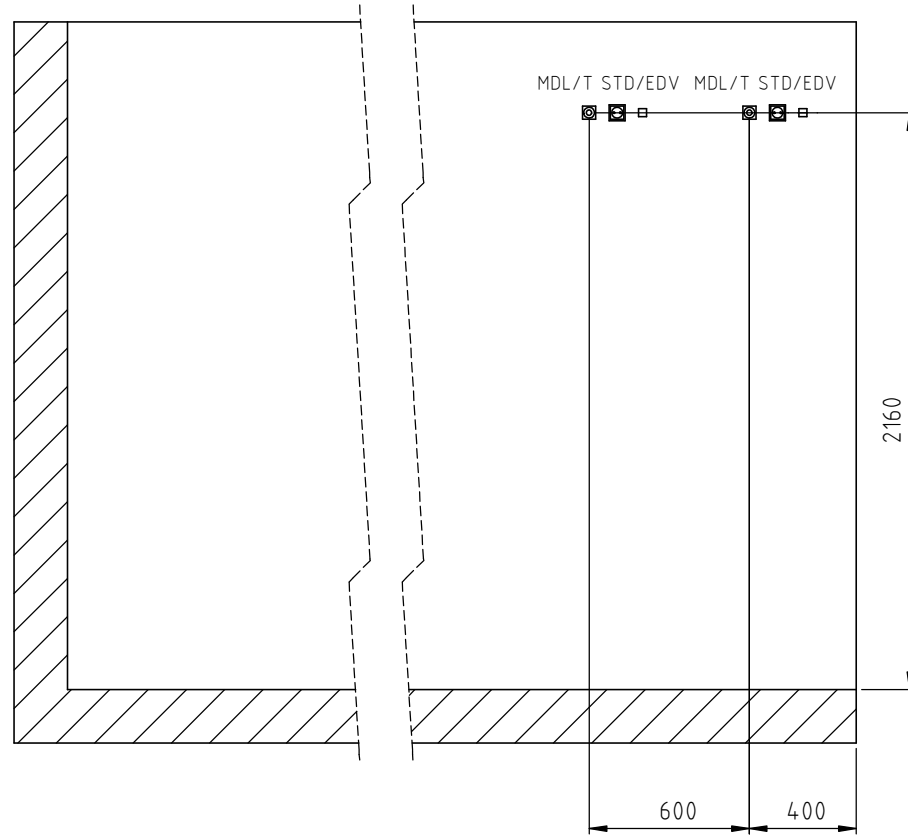
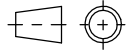


Copyright according to ISO 16016 and DIN 34  
 Passing on and copying of this document,  
 utilization and communication of its contents is not permitted,  
 unless expressly allowed.  
 Offenders will be liable for compensation.  
 All rights reserved for IP application.

ISO 128-30  
 Methode 1



Trennung vom Stromnetz:

Das Netzkabel des endoSTOREs dient als Trenneinrichtung vom Stromnetz.

Ist dieses nicht einwandfrei zu erreichen, muss hausseitig eine geeignete Einrichtung installiert werden (bspw. zentraler Not-Halt).

REV	DESCRIPTION	DATE	NAME	CHECKED
-----	-------------	------	------	---------

UNLESS OTHERWISE SPECIFIED DIMENSIONS ARE IN MILLIMETERS  
 TOLERANCES:  
 DIN ISO 2768-1 class: m  
 DIN ISO 2768-2 class: K

FINISH: DO NOT SCALE DRAWING

DOCUMENT: Zusammenbauzeichnung SCALE: 1:20 STATUS:

BEZEICHNUNG	ANSCHLUSS (alle bauseitig)	BEMERKUNG
STD	Netzsteckdose	100-240 V
EDV	elektr. Datenverarbeitung	RJ45 (10/100 Mbit)
MDL/T	Druckluft nach ISO 8573-1:2010, Klasse 1.4.1 oder medizinisch	Lagerungsschrank endoSTORE one-click: 2-8 bar Minstdurchfluss: 110 l/min (ANR) Abnahmestelle mit 1,5 m med. Druckluftschlauch

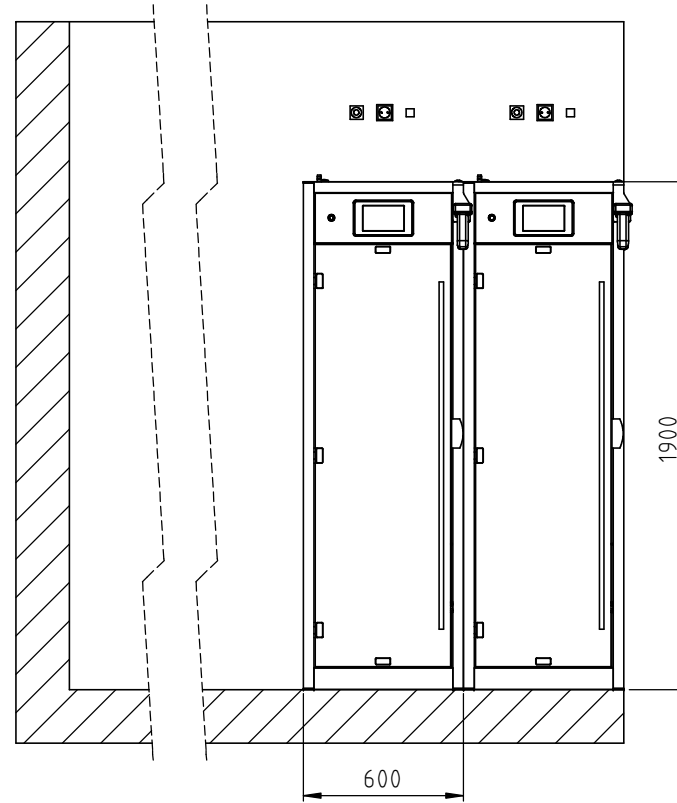
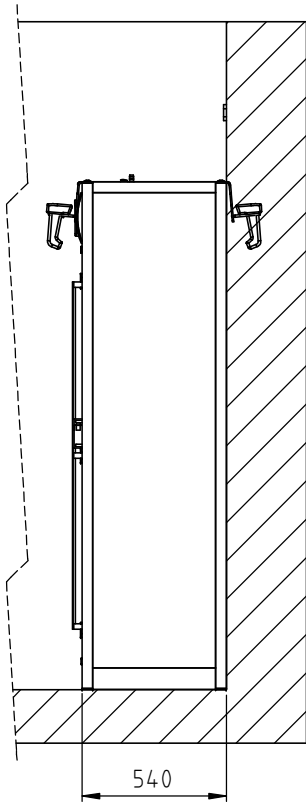
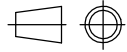
TITLE:	Anschlussplan endoSTORE one-click
DRAWN: Merz 23.03.15	
CHECKED: Pfitzer 23.03.15	
QUALITY CONTROL:	

MATERIAL: DWG NO.  A3 en 1/4

WEIGHT: 7749111,54g

Copyright according to ISO 16016 and DIN 34  
 Passing on and copying of this document,  
 utilization and communication of its contents is not permitted,  
 unless expressly allowed.  
 Offenders will be liable for compensation.  
 All rights reserved for IP application.

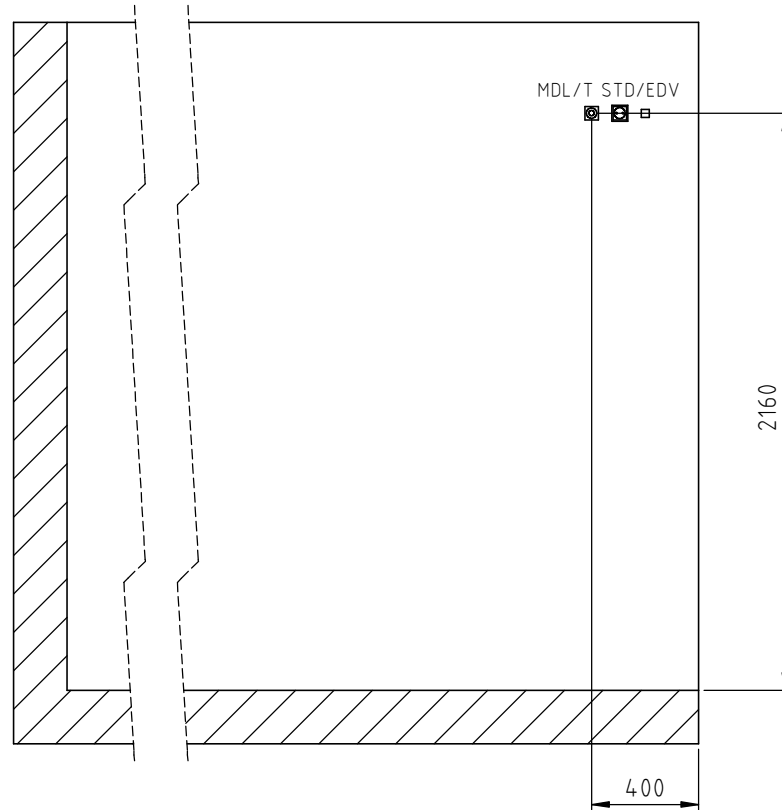
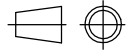
ISO 128-30  
 Methode 1



REV	DESCRIPTION	DATE	NAME	CHECKED	
UNLESS OTHERWISE SPECIFIED DIMENSIONS ARE IN MILLIMETERS TOLERANCES: DIN ISO 2768-1 class: m DIN ISO 2768-2 class: K		FINISH:			DO NOT SCALE DRAWING
		DOCUMENT: Zusammenbauzeichnung		SCALE: 1:20	STATUS:
	NAME	DATE	TITLE:		
DRAWN	Merz	23.03.15	Anschlussplan endoSTORE one-click		
CHECKED	Pfitzer	23.03.15			
QUALITY CONTROL					
MATERIAL:				DWG NO.	A3
WEIGHT: 7749111,54g					en
					2/4

Copyright according to ISO 16016 and DIN 34  
 Passing on and copying of this document,  
 utilization and communication of its contents is not permitted,  
 unless expressly allowed.  
 Offenders will be liable for compensation.  
 All rights reserved for IP application.

ISO 128-30  
 Methode 1



Trennung vom Stromnetz:  
 Das Netzkabel des endoSTOREs dient als Trenneinrichtung vom Stromnetz.  
 Ist dieses nicht einwandfrei zu erreichen, muss hausseitig eine geeignete Einrichtung installiert werden (bspw. zentraler Not-Halt).

REV	DESCRIPTION	DATE	NAME	CHECKED
DO NOT SCALE DRAWING				
UNLESS OTHERWISE SPECIFIED DIMENSIONS ARE IN MILLIMETERS TOLERANCES: DIN ISO 2768-1 class: m DIN ISO 2768-2 class: K		FINISH:		
DOCUMENT: Zusammenbauzeichnung		SCALE: 1:20	STATUS:	
DRAWN		NAME	DATE	
CHECKED		NAME	DATE	
QUALITY CONTROL				
MATERIAL:		TITLE: Anschlussplan endoSTORE one-click		
WEIGHT: 7749111,54g		DWG NO.		

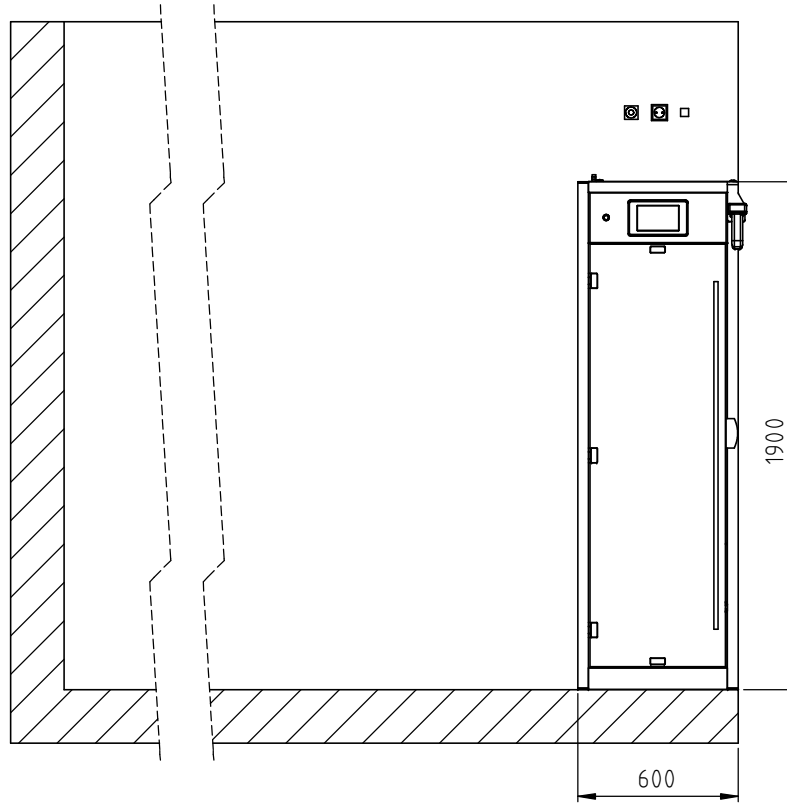
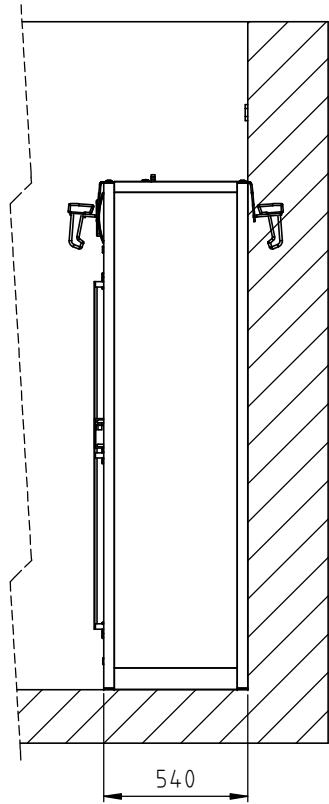
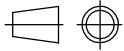
BEZEICHNUNG	ANSCHLUSS (alle bauseitig)	BEMERKUNG
STD	Netzsteckdose	100-240 V
EDV	elektr. Datenverarbeitung	RJ45 (10/100 Mbit)
MDL/T	Druckluft nach ISO 8573-1:2010, Klasse 1.4.1 oder medizinisch	Lagerungsschrank endoSTORE one-click: 2-8 bar Minstdurchfluss: 110 l/min (ANR) Abnahmestelle mit 1,5 m med. Druckluftschlauch



A3  
 en  
 3/4

Copyright according to ISO 16016 and DIN 34  
 Passing on and copying of this document,  
 utilization and communication of its contents is not permitted,  
 unless expressly allowed.  
 Offenders will be liable for compensation.  
 All rights reserved for IP application.

ISO 128-30  
 Methode 1



REV	DESCRIPTION	DATE	NAME	CHECKED
UNLESS OTHERWISE SPECIFIED DIMENSIONS ARE IN MILLIMETERS TOLERANCES: DIN ISO 2768-1 class: m DIN ISO 2768-2 class: K		FINISH:		
DO NOT SCALE DRAWING				
DOCUMENT: Zusammenbauzeichnung			SCALE: 1:20	STATUS:
		TITLE:		
DRAWN	Merz	DATE	Anschlussplan endoSTORE one-click	
CHECKED	Pfitzer	23.03.15		
QUALITY CONTROL		23.03.15		
MATERIAL:		ESCAD MEDICAL		DWG NO.
WEIGHT: 7749111,54g				A3 en 4/4